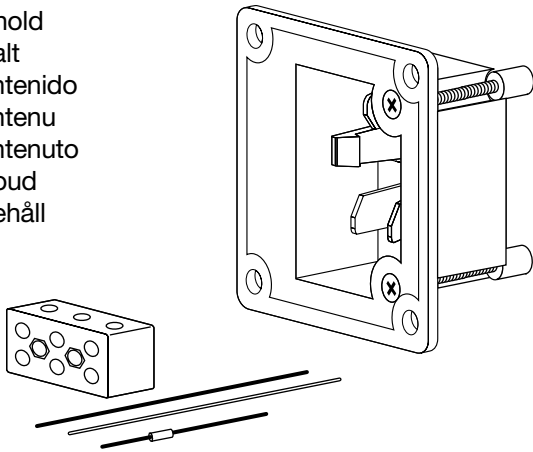


Contents
 Indhold
 Inhalt
 Contenido
 Contenu
 Contenuto
 Inhoud
 Innehåll



Choose a mounting position, method, and hardware consistent with local building codes and regulations.
 Vælg monteringssted, -metode og tilbehør, der er i overensstemmelse med lokale byggevedtægter og -bestemmelser.

Wählen Sie für die Montage Position, Methode und Werkzeug entsprechend den örtlichen Bauvorschriften und Bestimmungen.

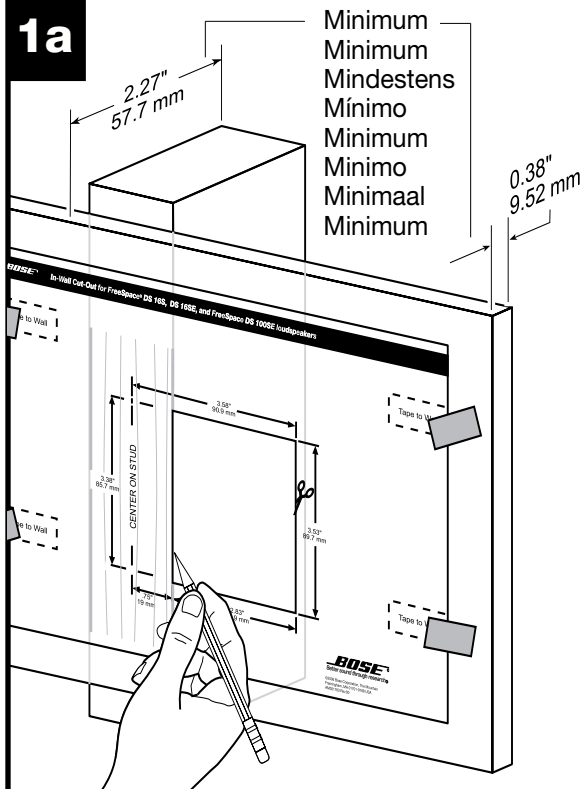
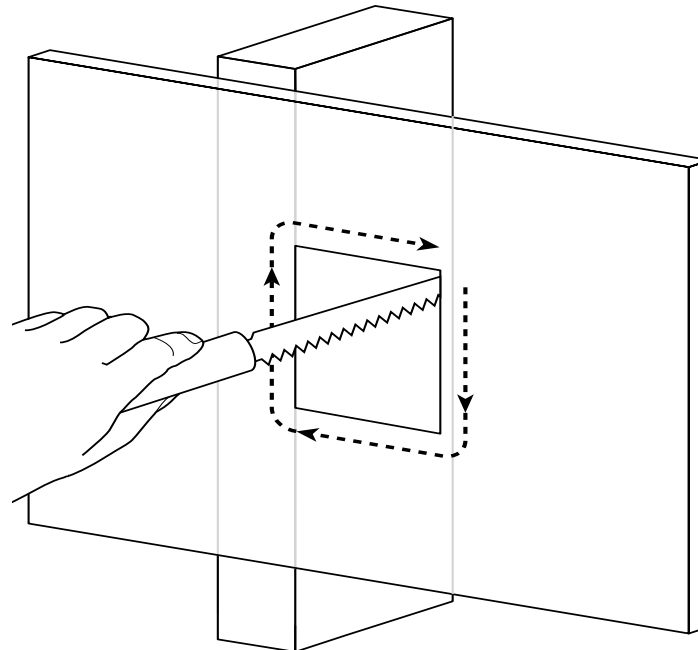
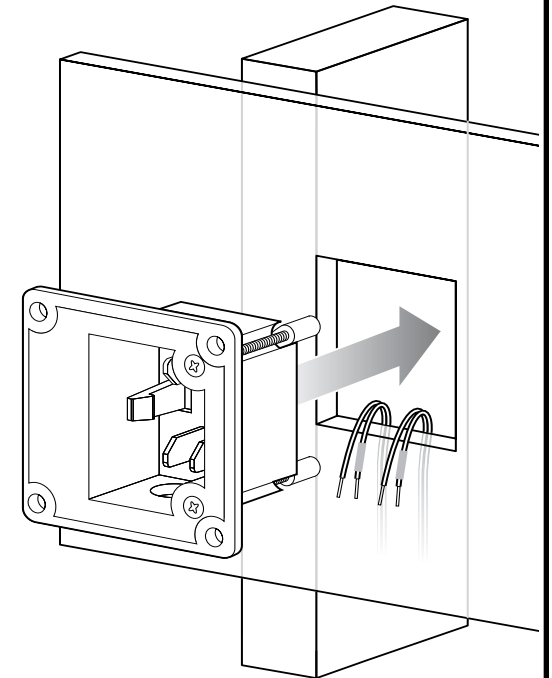
Seleccione una posición, un método y accesorios de montaje que respeten los códigos y normas de construcción locales.

Choisir une position, des accessoires et une méthode de montage conformes aux réglementations locales en matière de construction.

Scegliere un hardware, un metodo e una posizione di montaggio che siano conformi alle normative e ai codici di costruzione locali.

Kies een locatie, een montagewijze en materiaal welke in overeenstemming zijn met de plaatselijke bouwverordeningen en regelgeving.

Välj monteringsläge, metod och maskinvara som överensstämmer med lokala byggnormer.

1a**1b****1c**

2

Do not overtighten. If using a power drill, set to a low torque setting.

Må ikke strammes for hårdt. Ved brug af en elektrisk boremaskine skal den indstilles til en lav momentindstilling.

Ziehen Sie die Schrauben nicht zu fest an. Wenn Sie einen Bohrer verwenden, stellen Sie eine niedrige Drehzahl ein.

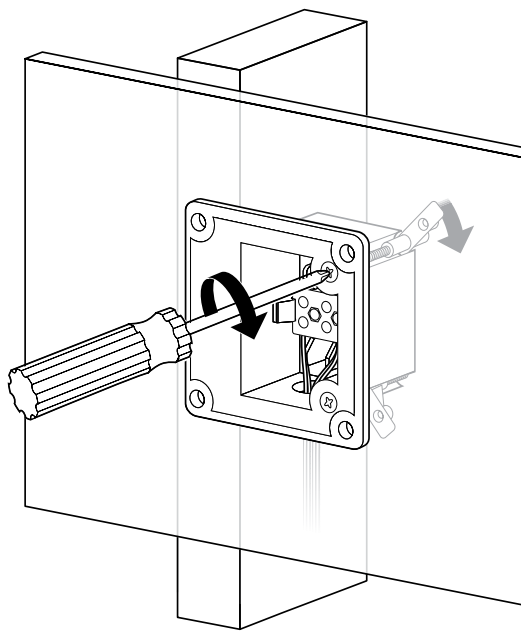
No los ajuste en exceso. Si utiliza una taladradora, ajústela a un par de apriete bajo.

Ne pas les serrer excessivement. En cas d'utilisation d'une visseuse électrique, régler celle-ci avec un faible couple.

Non serrare eccessivamente le viti. Se si utilizza un trapano elettrico, impostare una coppia di serraggio bassa.

Draai niet te strak aan. Als u een elektrische boormachine gebruikt, stel deze dan in op een lage boorkracht.

Skruva inte in dem för hårt. Om du använder en skruvdragare ska du ställa in den på ett lågt vridmoment.

**3**

Use size M4 screws.

Brug M4-skruer.

Verwenden Sie Schrauben der Größe M4.

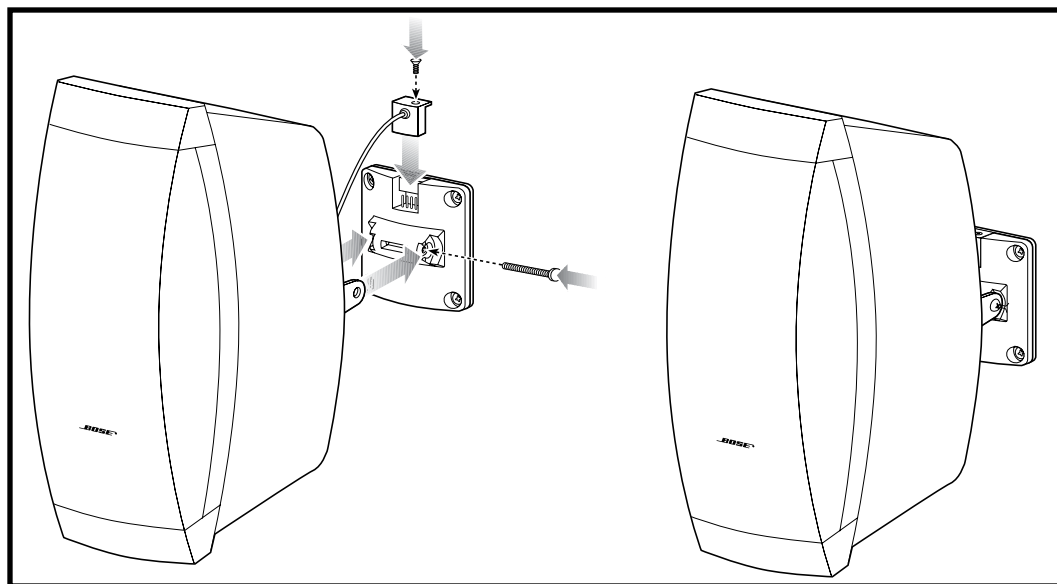
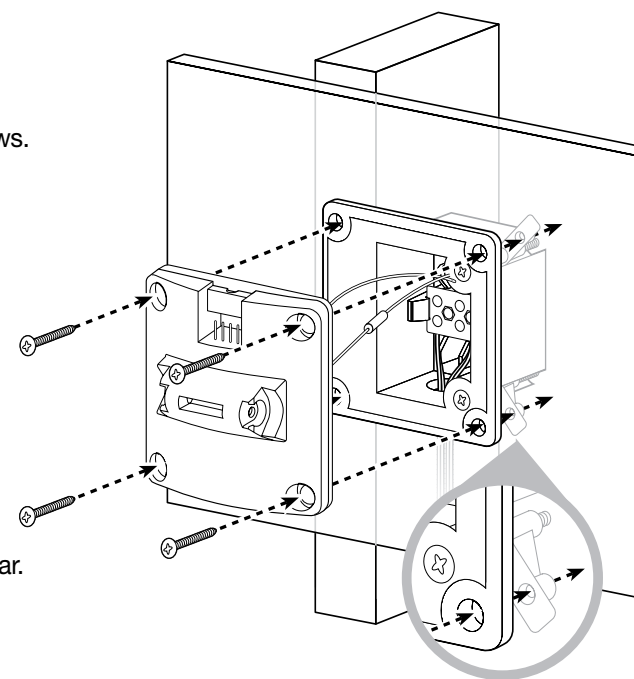
Utilice tornillo de tamaño M4.

Utiliser des vis format M4.

Utilizzare viti M4.

Gebruik M4-schroeven.

Använd M4-skrivar.



300183

BOSE[®]
Better sound through research[®]

©2010 Bose Corporation, The Mountain
Frammingham, MA 01701-9168 USA
AM300183 Rev.03