

Полнодиапазонный модульный линейный массив Panaray® MA12EX

BOSE®

ТЕХНИЧЕСКАЯ ИНФОРМАЦИЯ

Особенности

- **Двадцать 2,25" (64мм) динамиков**, установленных в вертикальный линейный массив, обеспечивают широкое покрытие по горизонтали и узкое по вертикали.
- **Модульная конструкция** позволяет увеличить длину массива за счёт стыковки нескольких модулей и увеличить контроль над вертикальной направленностью, при этом обеспечивается улучшенная передача звукового сигнала на более дальнее расстояние и уменьшаются нежелательные отражения звука от пола/потолка.
- **Технология Articulated Array®** обеспечивает широкое покрытие по горизонтали 160° и узкое по вертикали 20° для одного модуля. Вертикальный угол зависит от количества состыкованных модулей.
- **Диапазон частот от 58 Гц** позволяет воспроизводить речь и лёгкую музыку без дополнительного сабвуфера. Для более глубокого баса и более высокого уровня выходной мощности возможно сочетание с модульными сабвуферами Bose MB4, MB12 или MB24.
- **Оptionальные крепёжные элементы** позволяют состыковать до трёх модулей.



Обзор продукта

Акустическая система полнодиапазонного модульного линейного массива Bose® Panaray® MA12EX разработана для обеспечения непревзойдённо высокой разборчивости речи в акустически сложных условиях. Изящный корпус в форме колонны вписывается практически в любой интерьер. Технология Articulated Array®, использованная в модели «EX», обеспечивает более широкое горизонтальное покрытие 160°, а всепогодный корпус позволяет использовать систему на открытом воздухе.

Техническая спецификация

Технические характеристики	
Частотная характеристика (+/- 3 дБ) ¹	75 Гц - 13 кГц
Частотный диапазон (-10 дБ) ¹	58 Гц - 16 кГц
Номинальная дисперсия ²	160° Г x 20° В
Рекомендуемый фильтр ВЧ	65 Гц
Эквализация АС	Требуется
Защита от перегрузки	ПТК/Лампа
Мощность при длительной нагрузке ^{3, 4}	150 Вт (600 Вт пик)
Чувствительность (УЗД/1 Вт/1 м) ⁵	87 дБ
Максимальный УЗД на 1 м ⁶	112 дБ (118 дБ пик)
Импеданс	8 Ω
Отводы обмоток трансформатора	Для систем 70/100 В: доступен трансформатор CVT-MA12EX
Динамики	
Установленные динамики	Двадцать (12) 2,25" (57 мм) всепогодных динамиков с большим ходом диффузора
Физические характеристики	
Корпус	Алюминиевые экструдированные боковые стенки с оцинкованными стальными верхними и нижними торцевыми крышками, порошков. покрытие
Решётка	Алюминиевая решётка с порошковым покрытием
Среда применения	Можно использовать вне помещений, степень защиты: IEC 529 IPX5
Разъёмы	Два (2) спараллельных NL4 Neutrik® Speakon® Два (2) двухконтактных клеммных зажима
Система подвеса	Шесть (6) резьбовых втулок М6 (сзади)
Габаритные размеры (В x Ш x Г)	985 мм x 104 мм x 139 мм
Вес	9,4 кг
Вес с упаковкой	10,4 кг
Код продукта	
Чёрный	317302-0100
Белый	317302-0200

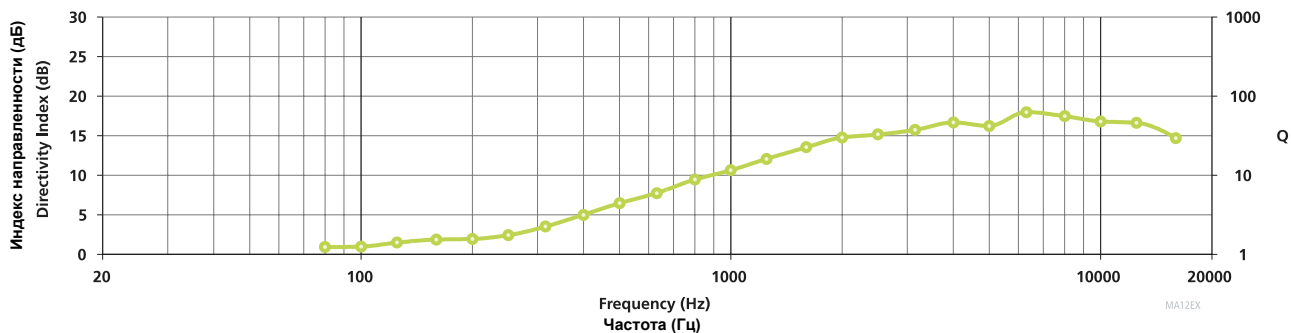
Примечания:

- ¹ Частотная характеристика и частотный диапазон измерены на оси громкоговорителя с учётом рекомендованной активной частотной коррекции (EQ) в безэховой камере.
- ² Вертикальная диаграмма направленности зависит от количества состыкованных модулей и расстояния от границы линейного источника звука. Для более точного предвычисления значений используйте программное обеспечение Modeler®.
- ³ Потребляемая мощность измерена с использованием тестового сигнала розовый шум, отфильтрованного в соответствии с рекомендациями IEC 268-5: пик-фактор 6 дБ, 100 часов, с рекомендованной эквализацией.
- ⁴ Мощность АС MA12EX. 150 Вт для полнодиапазонного звучания музыки и речи. Только воспроизведение речи (от 155 Гц до 12 кГц), постоянная мощность 300 Вт/1200 Вт.
- ⁵ Чувствительность измерена в свободном поле (без усиления граничных частот участка АЧХ) с рекомендованной активной эквализацией, с учётом 1 Вт на 1 м.
- ⁶ Максимальный уровень звукового давления рассчитан из чувствительности и мощности, без учёта компрессии.

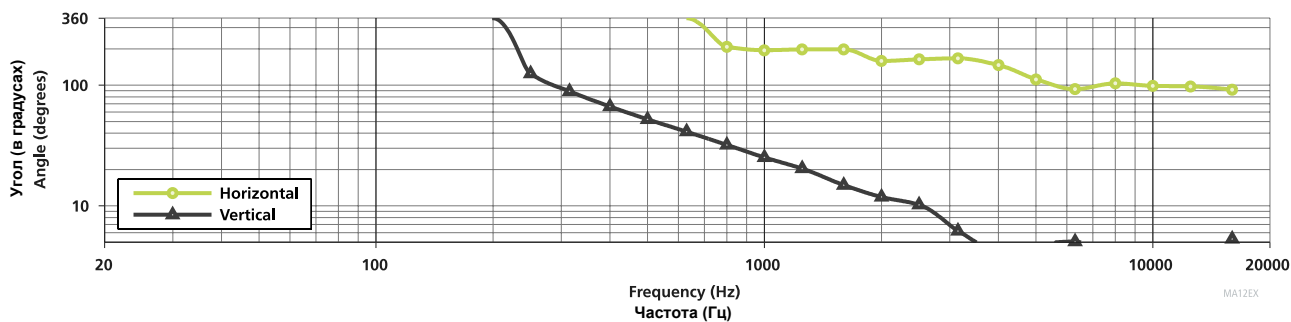
Полнодиапазонный модульный линейный массив Panaray® MA12EX



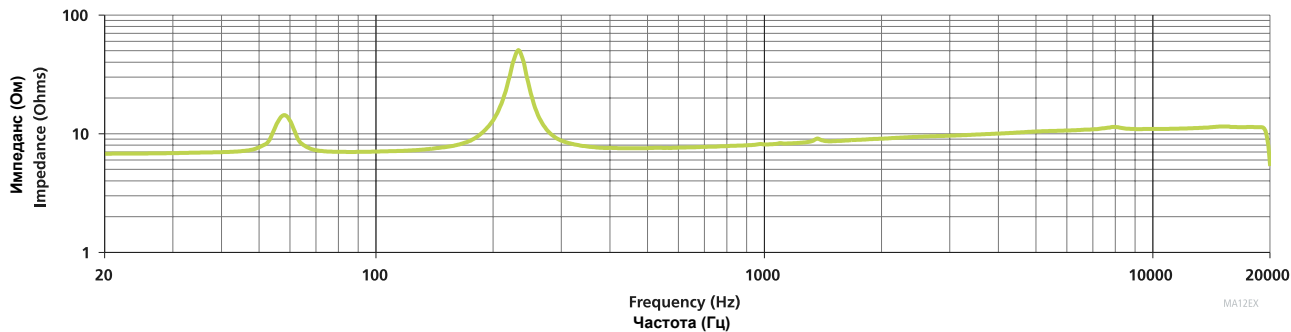
Индекс направленности и Q



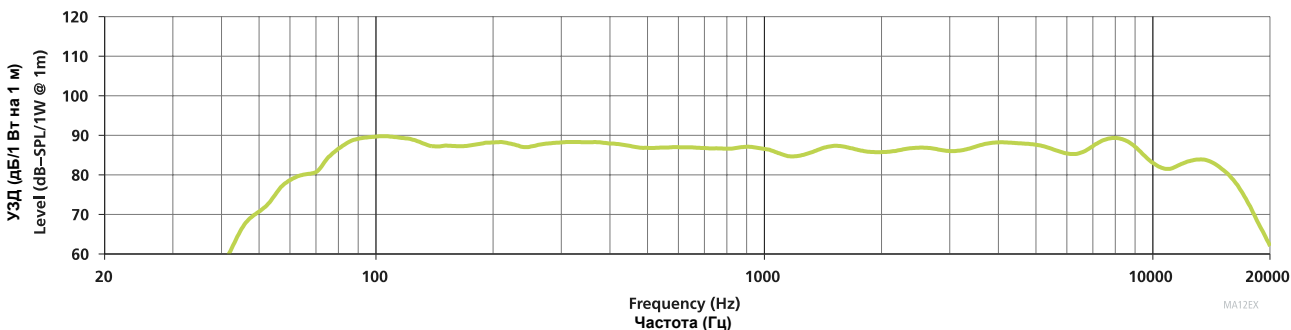
Ширина луча



Импеданс



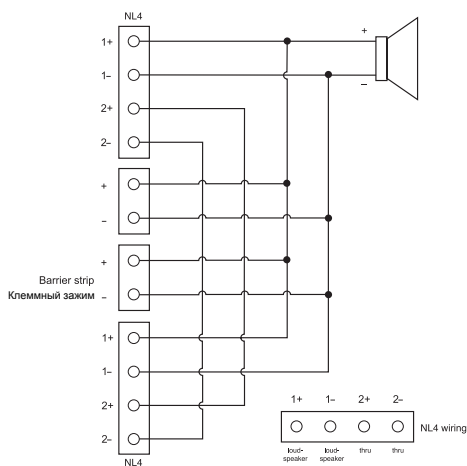
Частотная характеристика на оси



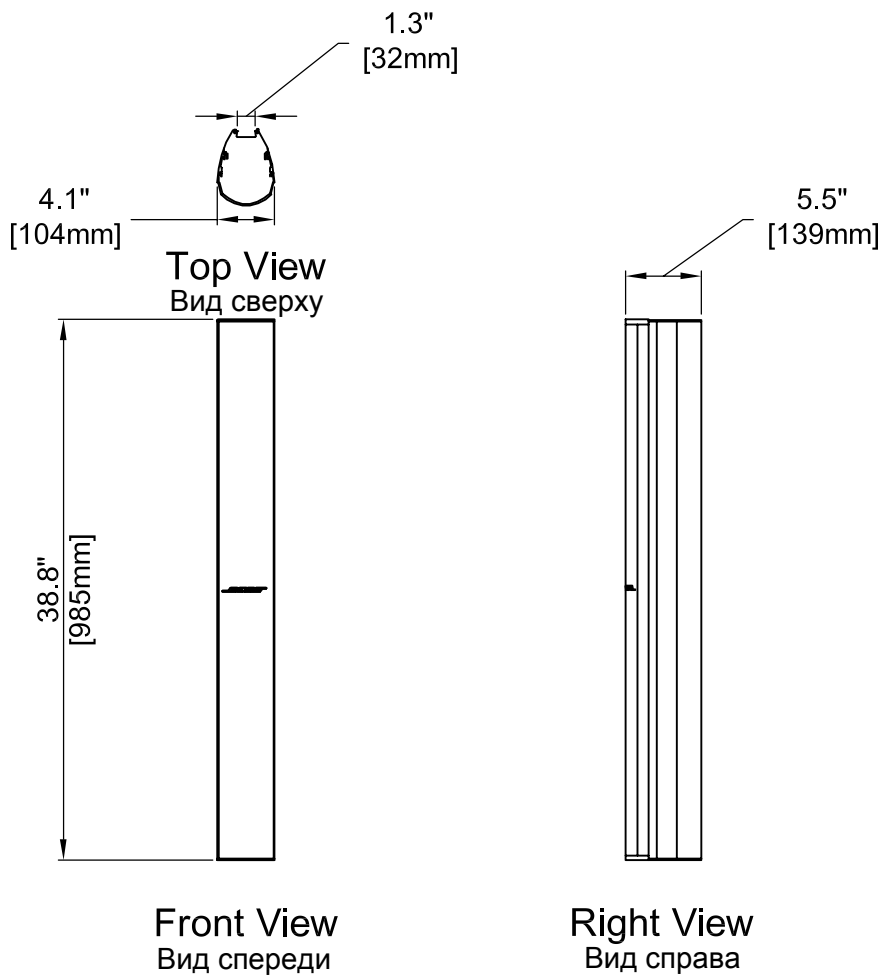
Полнодиапазонный модульный линейный массив Panaray® MA12EX



Принципиальная схема



Механические диаграммы



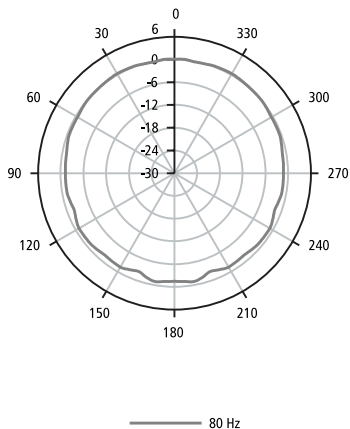
Полнодиапазонный модульный линейный массив Panaray® MA12EX



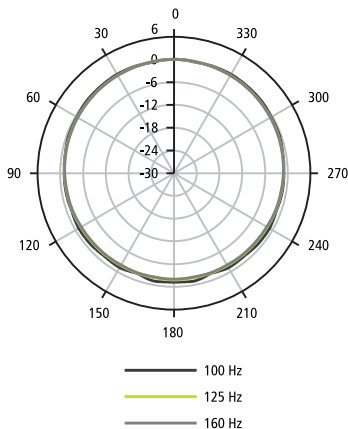
ТЕХНИЧЕСКАЯ ИНФОРМАЦИЯ

Полярные диаграммы Горизонтальные

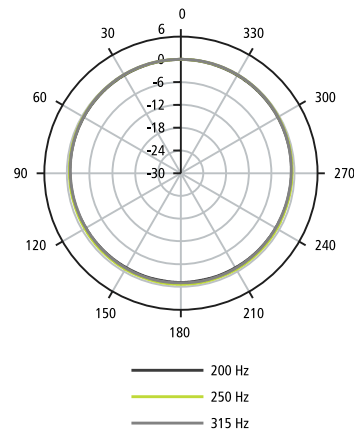
63 Hz Octave Band



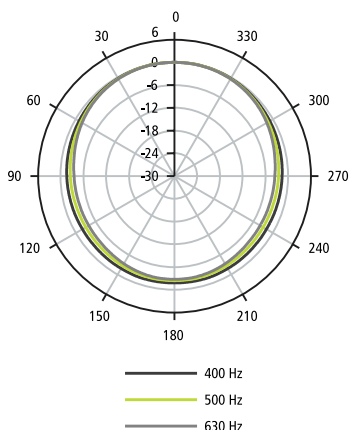
125 Hz Octave Band



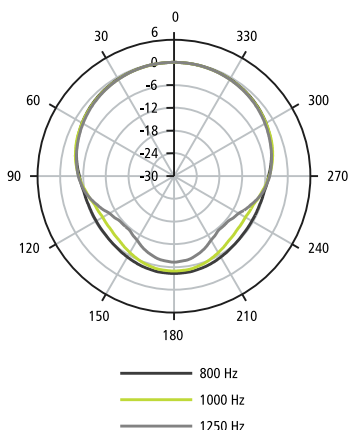
250 Hz Octave Band



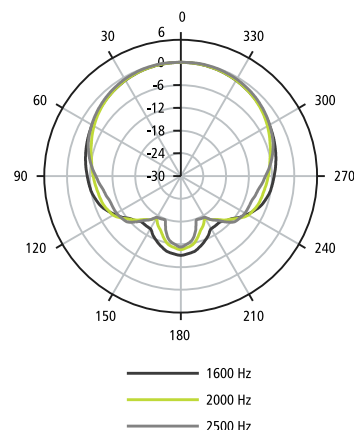
500 Hz Octave Band



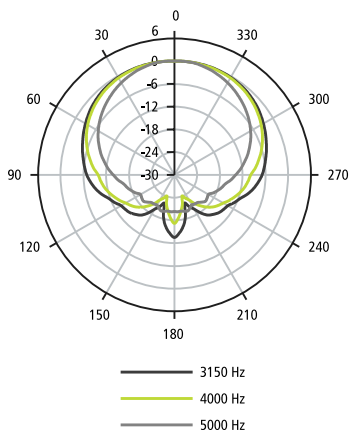
1000 Hz Octave Band



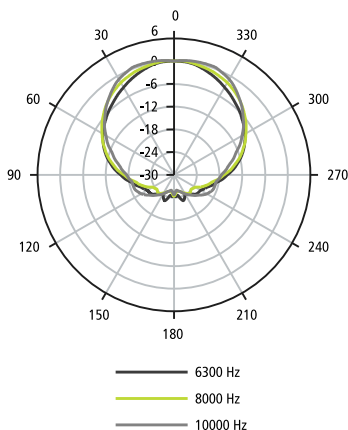
2000 Hz Octave Band



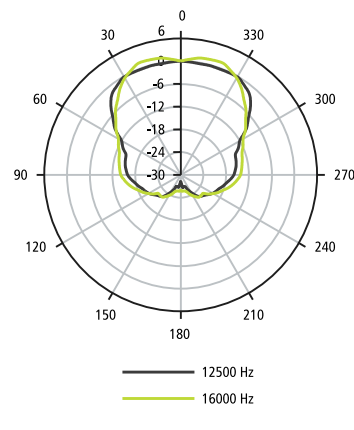
4000 Hz Octave Band



8000 Hz Octave Band



16000 Hz Octave Band



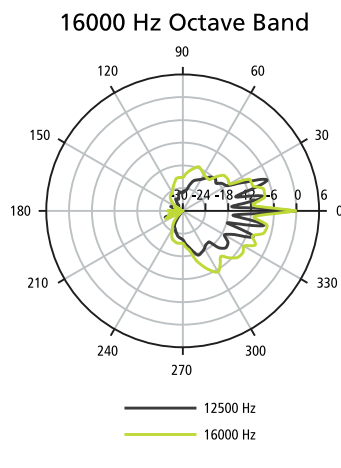
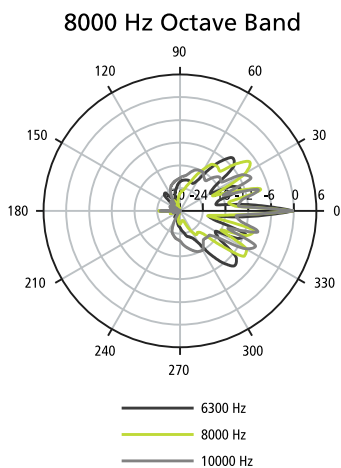
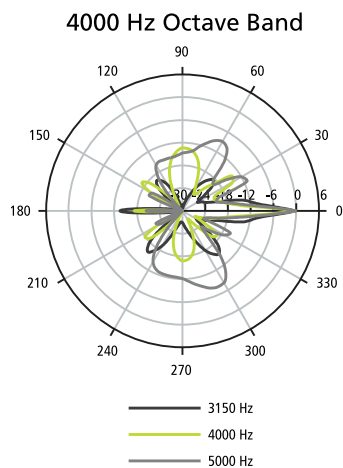
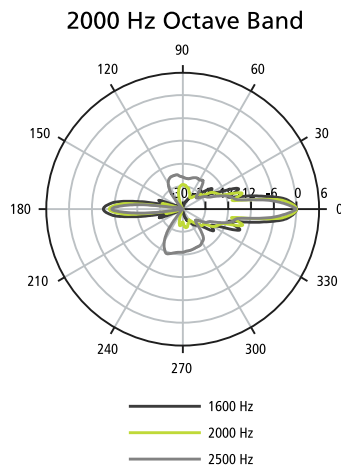
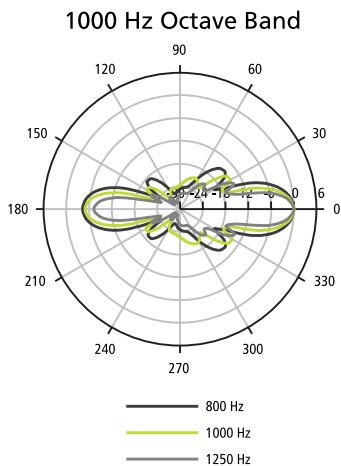
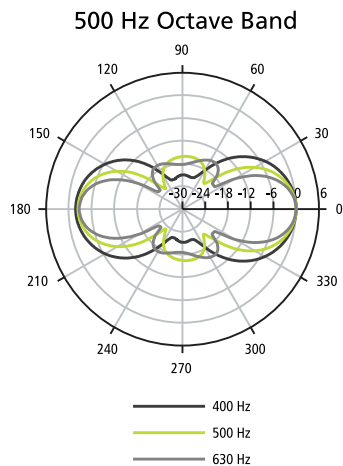
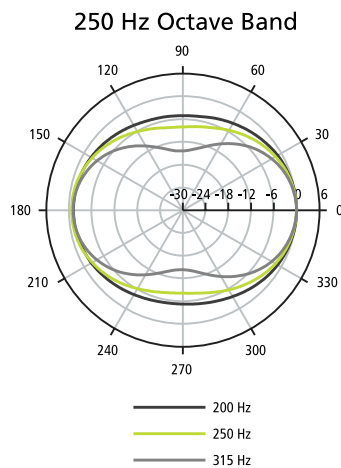
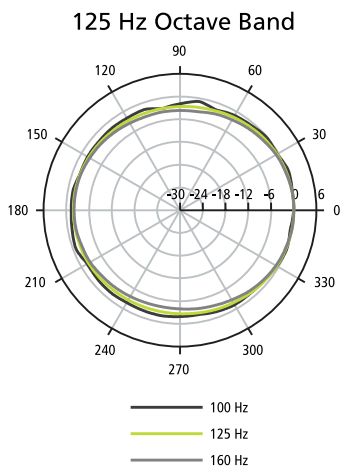
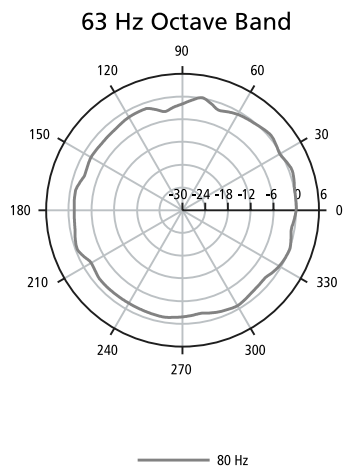
MA1EX2

Полнодиапазонный модульный линейный массив Panaray® MA12EX



Полярные диаграммы Вертикальные

ТЕХНИЧЕСКАЯ ИНФОРМАЦИЯ



MA12EX

Полнодиапазонный модульный линейный массив Panaray® MA12EX

BOSE®

ТЕХНИЧЕСКАЯ ИНФОРМАЦИЯ

Технические требования и физические характеристики

Акустическая система должна быть полнодиапазонной акустической системой, состоящей из нескольких динамиков, с соответствующей активной эквализацией и должна удовлетворять следующим требованиям:

Акустическая система должна состоять из двенадцати 2,25" (57 мм) всепогодных динамиков с большим ходом диффузора, установленных в массив в соответствии с технологией Articulated Array®. Каждый динамик должен иметь номинальный импеданс 5 Ом и должен быть подключен последовательно/параллельно, что позволяет получить суммарный номинальный импеданс 8 Ом.

Ширина луча в горизонтальной плоскости должна составлять 160 градусов, а вертикальное покрытие – полоса частот постоянной высоты. Постоянная мощность акустической системы должна составлять 150 Вт (измерена с использованием тестового сигнала розовый шум), с ограниченной полосой частот от 75 Гц до 13 кГц (± 3 дБ).

Акустическая система должна быть оснащена системой вентиляционных воздуховодов, настроенной на 75 Гц. Входные разъемы акустической системы включают в себя два спараллеленных разъема NL4 Neutrik® Speakon® и два (2) двухконтактных клеммных зажима.

В конструкции корпуса акустической системы использованы алюминиевые экструдированные боковые стенки с оцинкованными стальными верхними и нижними торцевыми крышками; все элементы имеют порошковое покрытие. Габаритные размеры: 985 мм x 104 мм x 139 мм. Вес: 9,4 кг.

В качестве акустической системы должна быть использована акустическая система модульного линейного массива Bose® Panaray® MA12EX.

Информация может быть изменена без предварительного уведомления.
©2013 Bose Corporation
Все товарные знаки принадлежат их соответствующим владельцам.