

Модульный динамик низких частот Panaray® MB4



ЛИСТОК ТЕХНИЧЕСКИХ ДАННЫХ

Основные характеристики

- **Уникальный НЧ-динамик 4x5,25" (133 мм)** с большой амплитудой вибрации обеспечивает воспроизведение глубоких басов до 35 Гц с быстрой переходной характеристикой
- **Модульная конструкция** обеспечивает одновременное использование в системе нескольких единиц для достижения максимального уровня звука
- **Интегрированная подвеска** обеспечивает легкий монтаж с применением опциональных аксессуаров оснастки



Основные характеристики

Bose® Panaray® MB4 является компактным НЧ-динамиком, разработанным в первую очередь для усиления низких частот в акустических системах Bose Panaray и DS в стационарных установках малого и среднего масштаба. Также может использоваться в качестве переносного звукоусиливающего оборудования.

Технические спецификации

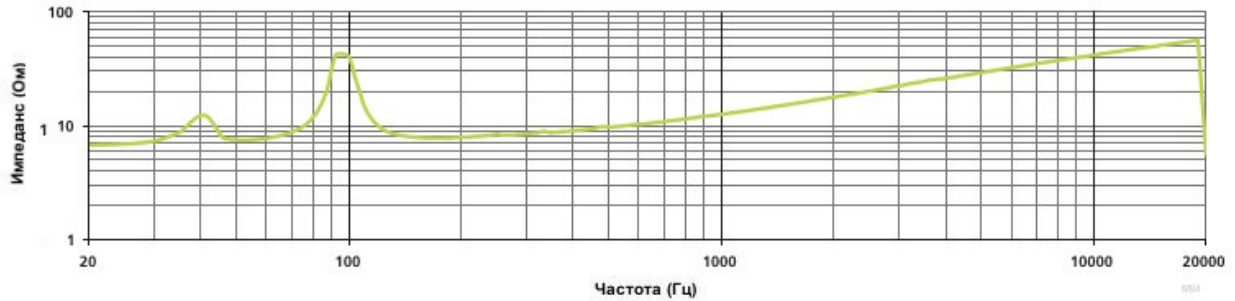
Системные характеристики	
Диапазон частот (+/- 3 дБ) ¹	40 Гц – 310 Гц
Диапазон частот (-10 дБ) ¹	35 Гц – 350 Гц
Номинальная дисперсия	всенаправленный при частоте ниже 200 Гц
Рекомендуемый фильтр ВЧ	30 Гц (24 дБ/октава)
Защита от перегрузки	РТС/лампы (2)
Потр. мощность в постоянном режиме ²	200 Вт (800 Вт пик.)
Чувствительность (SPL / 1 Вт при 1 м) ³	87 дБ SPL
Максимальный уровень SPL @ 1 м ³	110 дБ SPL (116 дБ SPL пиковое)
Номинальный импеданс	8 Ом
Трансдюсеры	
Дополнение драйвера	Четыре (4): 5,25" (133 мм) НЧ-динамика
Физические характеристики	
Корпус	Деревянный композитный материал с ПВХ-ламинатом однородного цвета, заглушки из высокопрочного полипропилена
Решётка	стальная решётка с порошковым напылением
Сертификация окружающей среды	только для применения внутри помещений
Коннекторы	два (2) коннектора с параллельной проводкой NL4 Neutrik® Speakon®
Навешивание / монтаж	четыре (4) вставки с резьбой M8 (2 сверху, 2 внизу)
Размеры	26,7" (В) x 10,2" (Ш) x 18,2" (Д) (678 мм x 206 мм x 463 мм)
Вес нетто	45 фунтов (20 кг)
Вес брутто	62 фунта (28 кг)
Код продукта	
Черный	040192
Белый	040193

Примечания:

- ¹ Частотная характеристика и диапазон измерены на оси с применением рекомендованного активного эквалайзера в среде с отсутствием эхо.
- ² Работа с питанием испытана с помощью розового шума, прошедшего через фильтр для соответствия стандарту IEC 268-5, крест-фактор 6 дБ, 100 часов, с применением рекоменд. эквалайзера.
- ³ Чувствительность измерена в свободном поле (без усиления с нагрузкой по границам) с применением рекомендованного активного эквалайзера, ссылка 1 Вт/1 м.
- ⁴ Максимальный уровень звукового давления (SPL), измеренный на основании чувствительности и спецификаций работы с питанием, без учета питания.

ЛИСТОК ТЕХНИЧЕСКИХ ДАННЫХ

Импеданс



Осевая ЧХ

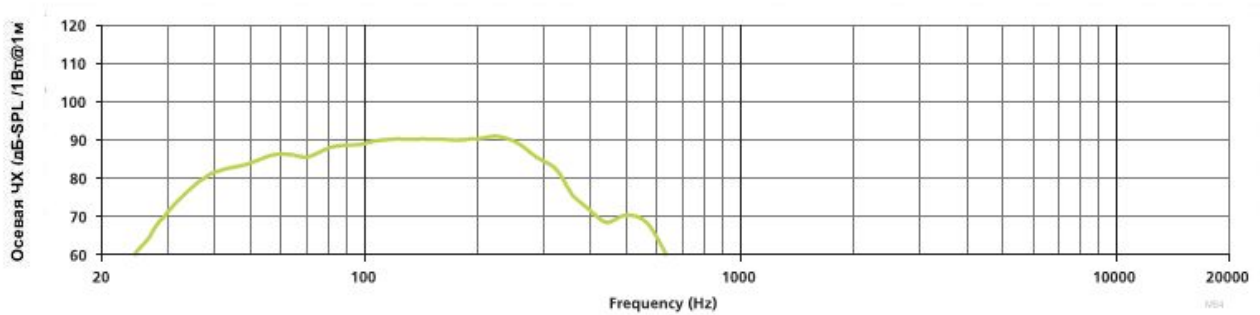
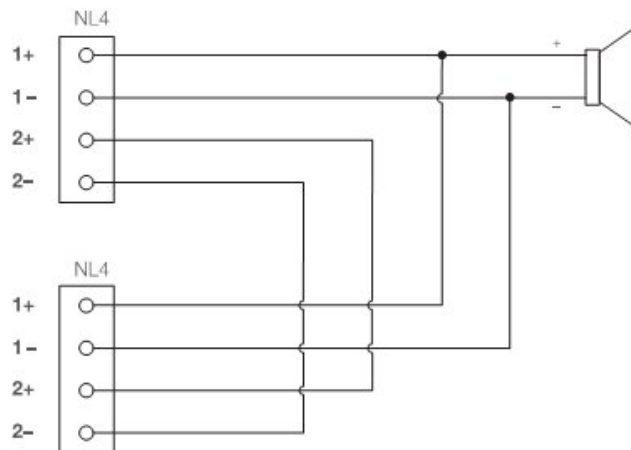


Схема подключения



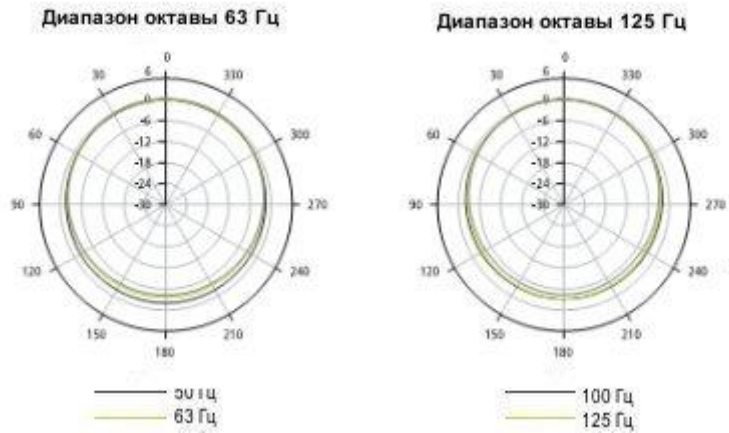
ЛИСТОК ТЕХНИЧЕСКИХ ДАННЫХ

Механические чертежи

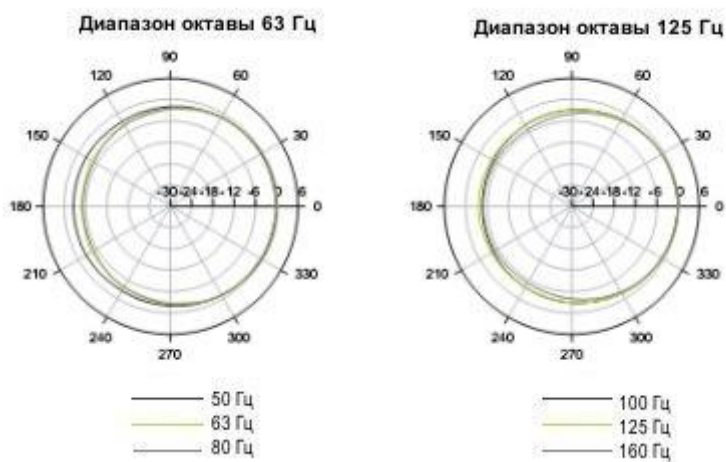


ЛИСТОК ТЕХНИЧЕСКИХ ДАННЫХ

Горизонтальные схемы



Вертикальные схемы



Модульный динамик низких частот Panaray® MB4



ЛИСТОК ТЕХНИЧЕСКИХ ДАННЫХ

Архитектурные и инженерные спецификации

Устройство представляет собой НЧ-динамик с множеством диффузоров и активной эквалаизацией:

Трансдюсерное отделение состоит из четырёх НЧ-диффузоров диаметром 5,25 дюймов (133 мм), установленных симметрично в вертикальные пары. Каждая характеризуется номинальным импедансом 8 Ом и может быть подключена последовательно/параллельно, что причем импеданс также составит в совокупности 8 Ом.

Чувствительность системы составляет 87 дБ SPL в диапазоне частот от 45 Гц до 310 Гц при значении 1 Вт (2,85 В) на входе розового шума на расстоянии 1 м. Дисперсия всенаправленная для всех значений частот ниже 200 Гц. Динамик обрабатывает 200 Вт мощности усилителя (непрерывный розовый шум с ограничением диапазона от 45 Гц до 310 Гц).

Динамик имеет корпус с вентиляционными отверстиями, корпус рассчитан на частоту 45 Гц. Входными коннекторами в Panaray являются два (2) параллельных коннектора NL4 Neutrik® Speakon®.

Корпус динамика MB4 состоит из деревянного композитного материала с заглушками из высокопрочного полипропилена. Внешние размеры корпуса 26,7" x 10,2" x 18,2" (678 мм x 260 мм x 463 мм). Вес нетто 45 фунтов (20 кг).

Под динамиком в тексте имеется в виду модульный НЧ-динамик Panaray® MB4.

Информация может быть изменена без предварительного уведомления.
© 2011 Bose Corporation
Все торговые марки принадлежат их соответствующим владельцам.