

# RoomMatch Utility RMU206

Акустическая подбалконная система малого формата



## Функциональные особенности

Удостоенный многих наград звук линейки RoomMatch теперь доступен в небольшом двухполосном корпусе. Колонки идеально подходят для использования в качестве основных систем, систем подзвучки зон под балконами и в качестве напольных мониторов.

**Компрессионный драйвер Bose EMB2** обеспечивает низкий уровень искажений звука и улучшает вокальную ясность по сравнению с обычными моделями акустических систем; драйвер воспроизводит все нюансы средних/высоких частот, что свойственно полнодиапазонной системе RoomMatch и другим моделям RoomMatch Utility.

**Минимальная высота системы для установки под балконом или под низким потолком** - уникальная конструкция корпуса в виде экрана обеспечивает минимальную высоту проецирования для установки в таких условиях.

**Рупор постоянной направленности 120° x 60°** обеспечивает широкое ровное покрытие озвучиваемой зоны. Может быть повернут в корпусе. Позволяет сократить количество акустических систем, необходимых для установки под балконом.

**Два 6,5-дюймовых НЧ динамиков Bose LF6 с широкой амплитудой движения звуковой катушки** расширяют частотную характеристику до 80 Гц для самого низкого вокального диапазона.

**Квази-трехполосный пассивный кроссовер с отдельными фильтрами для каждого преобразователя** обеспечивает более ровную частотную и полярную характеристики, по сравнению с обычными схемами кроссоверов.

**Частотный диапазон 80 Гц - 16 кГц и пиковый УЗД в 122 дБ** позволяют использовать акустическую систему в большинстве звуковых инсталляций, предъявляющих высокие требования к звуку.

**Универсальный монтаж с использованием U-образного кронштейна** - На задней панели расположены 4 резьбовые втулки М8 с шагом 125 x 70 мм для крепления сторонних кронштейнов.

## Общее описание продукта

Акустическая подбалконная система малого формата RoomMatch Utility RMU206 отличается оригинальной конструкцией в виде экрана и обеспечивает минимальную высоту проецирования для установки под балконом и в помещениях с низким потолком. Установленный в системе компрессионный драйвер Bose EMB2 воспроизводит все нюансы средних/высоких частот, что свойственно массивам RoomMatch. Один 6,5-дюймовый НЧ динамик создает полнодиапазонный выходной сигнал, а многогранный корпус увеличивает универсальность монтажа системы.

## Технические характеристики

Звуковые характеристики системы		
Частотная характеристика (±3 дБ):	90 Гц - 16 кГц	
Частотный диапазон (-10 дБ):	80 Гц - 16 кГц	
Рекомендуемый ФВЧ	80 Гц с фильтром 12 дБ/октава	
Номинальные углы раскрытия, Г x В	120° x 60° (Поворотный высокочастотный рупор)	
Тип кроссовера	пассивный, отдельный пропускной фильтр для каждого преобразователя (300 Гц и 1,5 кГц)	
	Тест на увеличение срока службы Bose <sub>4</sub>	Тест AES преобразователей <sub>5</sub>
Мощность, длительное использование	200 Вт	250 Вт
Мощность, пиковый уровень	800 Вт	1000 Вт
Чувствительность (уровень звук. давления на 1 м при 1 Вт) <sub>2</sub>	92 дБ	92 дБ
Максимальный уровень звукового давления на 1 м <sub>3</sub>	115 дБ	116 дБ
Максимальный уровень звукового давления на 1 м, пиковое значение <sub>4</sub>	121 дБ	122 дБ
Преобразователи		
НЧ	2 x BOSE LF8 ультра линейных 6,5" вуфера (1,5" катушка)	
ВЧ	1 x BOSE EMB2 расширенный СЧ/ВЧ компрессионный драйвер (2" катушка)	
Номинальное сопротивление	8 Ω	



# RoomMatch Utility RMU206

Акустическая подбалконная система малого формата



## Физические характеристики

Отделка	Двухслойное полиуретановое покрытие, белое или черное
Защитная решетка	Перфорированная стальная (1,2 мм) с порошковым напылением, черная или белая
Условия окружающей среды	Устройство предназначено для использования только внутри помещений.
Типы разъемов	2 x разъем Neutrik® NL4 и 1 x параллельно распаянная клеммная колодка
Навесное крепление/Монтаж	2 x резьбовые вкладки M8 (по 1 для каждой стороны) для U-образного кронштейна; 4 x резьбовые вкладки M8 на задней стороне (127 x 70 мм, 4 болтовых отверстия)
Габариты	178 мм x 483 мм x 229 мм
Вес нетто	11,3 кг/ 13,2 кг с U-образным кронштейном
Вес брутто	у.у.у кг

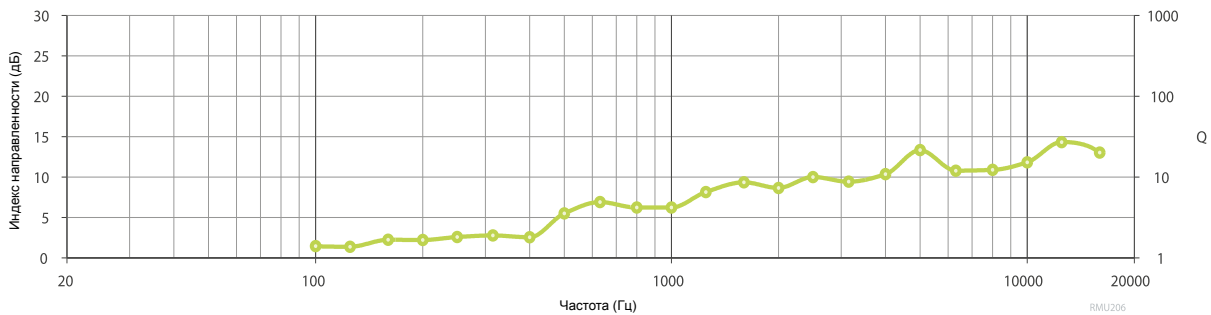
## Код продукта

Черный	638392-0110
Белый	638392-0210

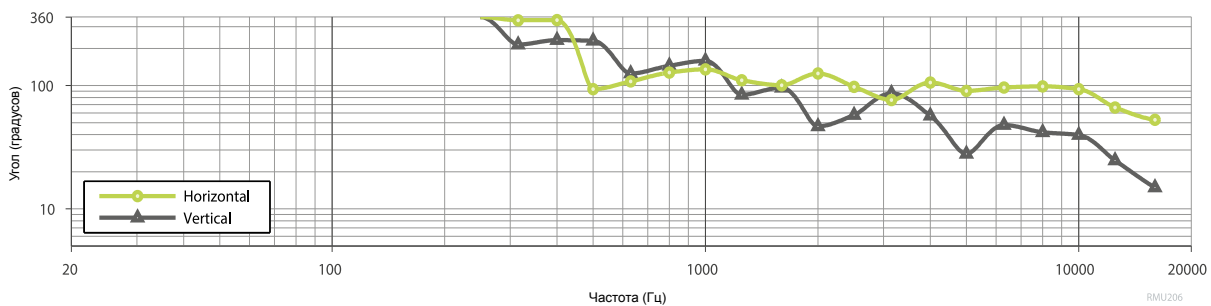
## Примечания:

1. Частотный отклик системы и диапазон по оси измеряется пассивным кроссовером в беззвонной обстановке.
2. Чувствительность измеряется в условиях границы полупространства с помощью пассивного эквалайзера в формате 1 Вт/м.
3. Максимальный уровень звукового давления рассчитывается, исходя из чувствительности и характеристики мощности, без учета сжатия.
4. В тесте на увеличение срока службы Bose используются розовые шумы стандарта IEC268-5 с коэффициентом амплитуды нагрузки 6 дБ в течение 500 часов.
5. Тест AES длится 2 часа с использованием системных шумов IEC.

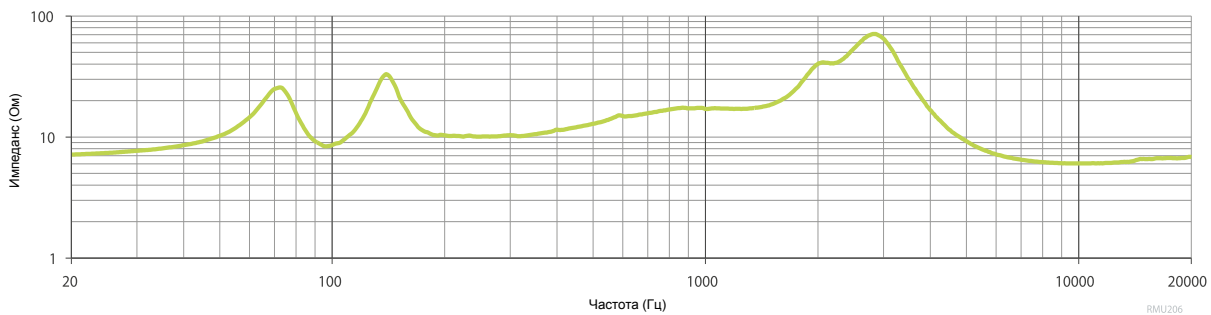
## Индекс направленности и Q фактор



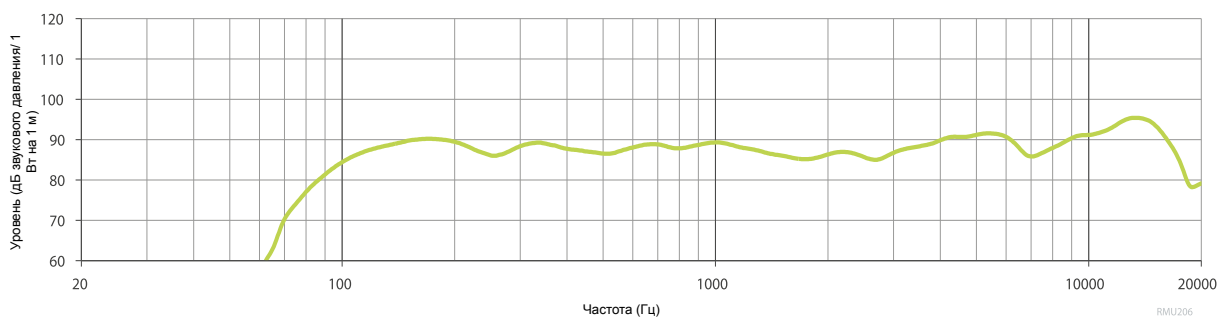
## Ширина луча



## Импеданс



## Отклик по оси

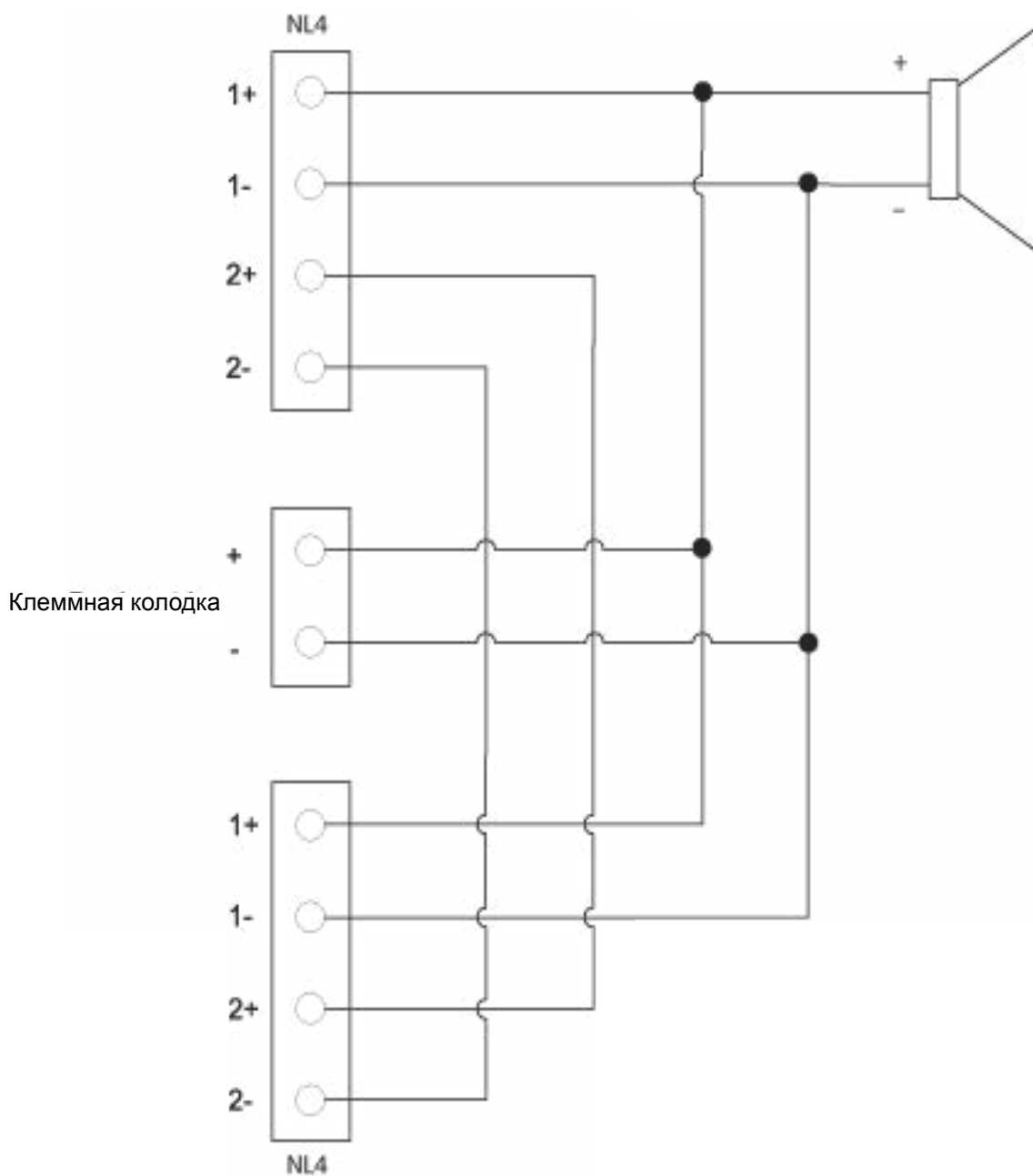


# RoomMatch Utility RMU206

Акустическая подбалконная система малого формата



## Схема распайки



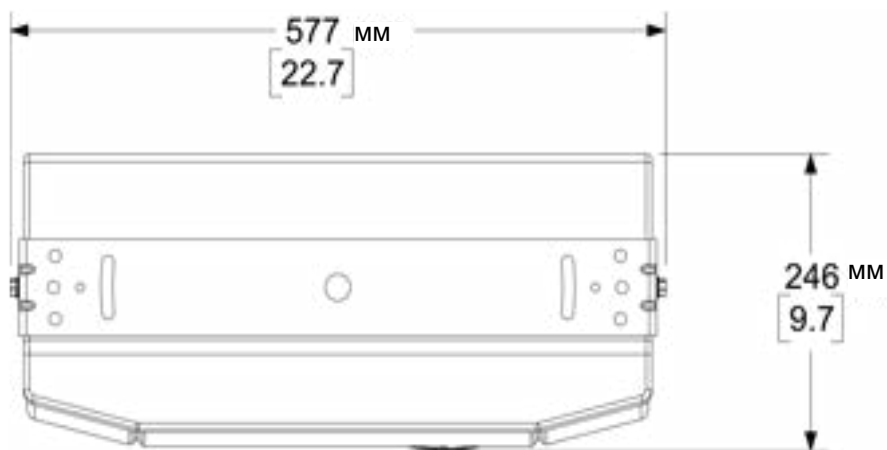
ТЕХНИЧЕСКИЕ ДАННЫЕ

# RoomMatch Utility RMU206

Акустическая подбалконная система малого формата

**BOSE**

## Габариты



Вид сверху



Вид спереди



Вид справа

ТЕХНИЧЕСКИЕ ДАННЫЕ

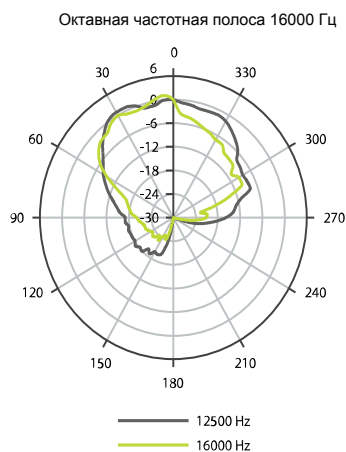
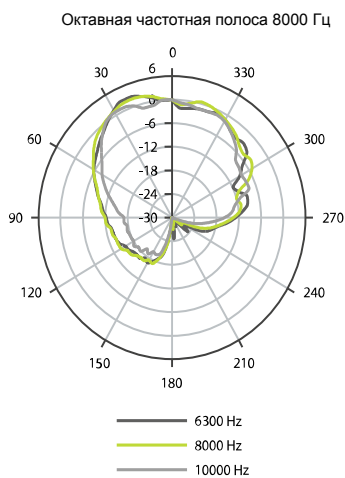
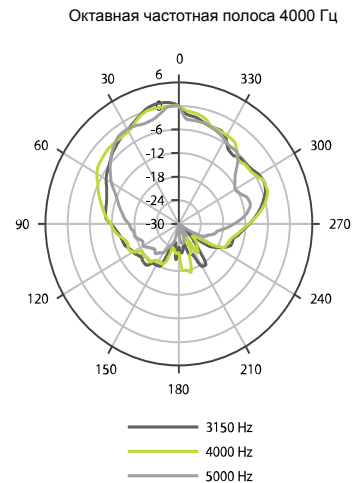
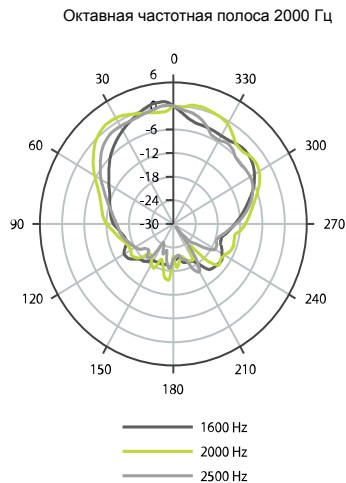
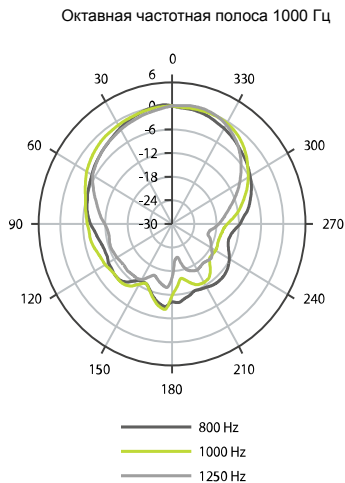
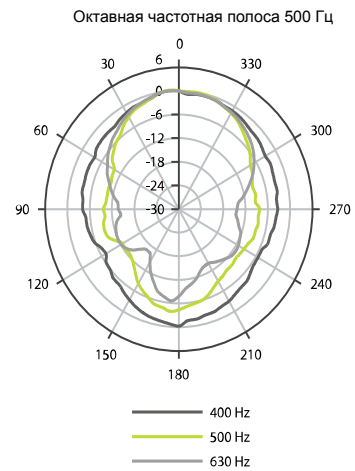
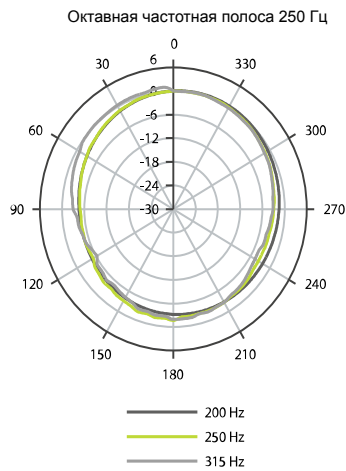
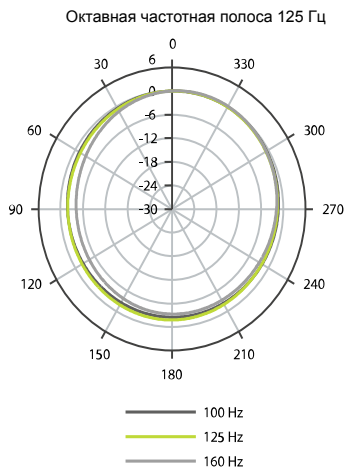
# RoomMatch Utility RMU206

Акустическая подбалконная система малого формата



## Горизонтальный план

ТЕХНИЧЕСКИЕ ДАННЫЕ



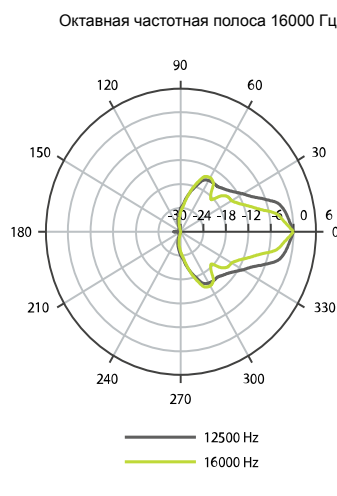
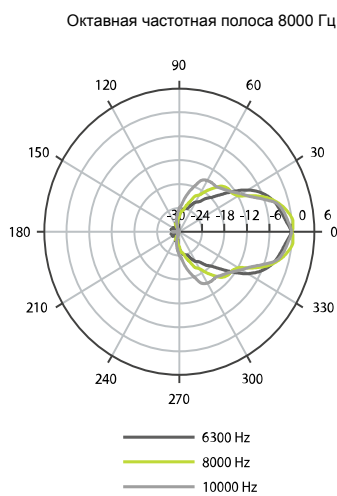
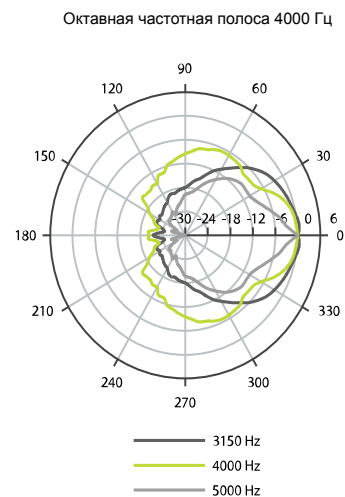
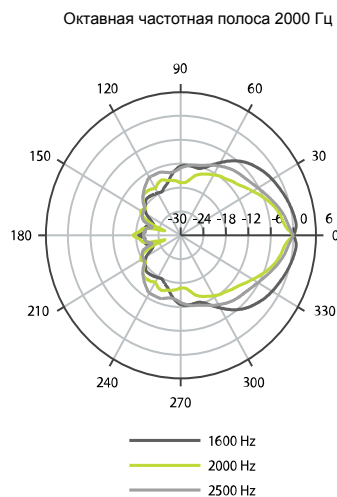
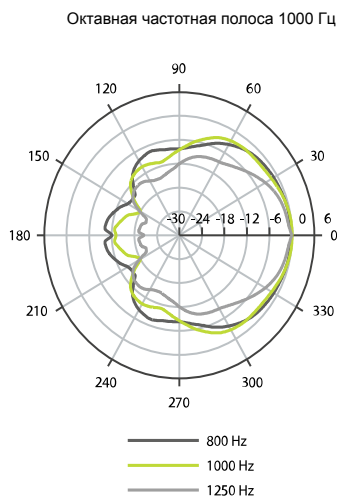
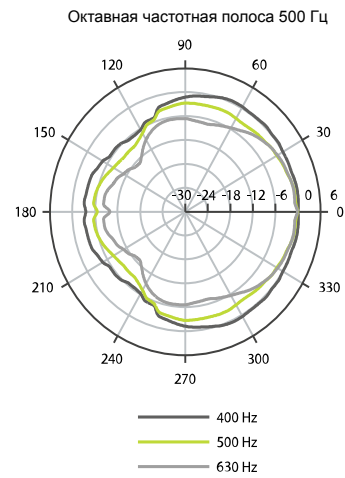
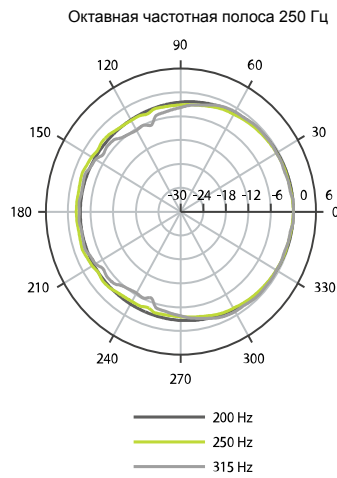
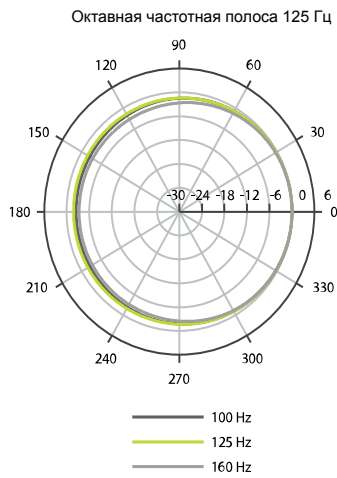
# RoomMatch Utility RMU206

Акустическая подбалконная система малого формата



## Вертикальный план

ТЕХНИЧЕСКИЕ ДАННЫЕ



# RoomMatch Utility RMU206

Акустическая подбалконная система малого формата



## Конструкторские и архитектурные параметры

Двухполосная подбалконная акустическая система малого формата оснащена одним 2-дюймовым компрессионным драйвером с титановой диафрагмой и двумя 6,5-дюймовыми конусными преобразователями с 1,5-дюймовыми звуковыми катушками. Акустическая система должна содержать псевдо трехполосный пассивный кроссовер, в котором каждый НЧ динамик и компрессионный драйвер относятся к отдельной сети, в которой НЧ пропускной фильтр 300 Гц применяется к одному НЧ динамику, а НЧ пропускной фильтр 1500 Гц применяется к другому НЧ динамику, в то время как ВЧ пропускной фильтр применяется к компрессионному драйверу. Пассивная сеть обеспечивает равномерную диаграмму направленности и частотный отклик в зоне кроссовера.

Двухполосные акустические системы малого формата должны соответствовать следующим характеристикам: Частотный отклик по оси должен составлять 90 Гц - 16 кГц (+/-3 дБ) без необходимости активной эквализации.

Чувствительность акустической системы должна быть 92 дБ звукового давления при 1 Вт на 1 м. Длительная максимальная мощность должна составлять 250 Вт (тест AES с использованием розовых шумов с коэффициентом амплитуды нагрузки 6 дБ в течение 2 часов). Максимальный продолжительный выходной сигнал должен достигать 116 дБ звукового давления, а максимальный пиковый выходной сигнал - 122 дБ звукового давления в свободном поле. Номинальная диаграмма направленности высокочастотного рупора должна составлять 120° по горизонтали и 60° по вертикали для вращения рупора мастером на 90° внутри корпуса.

Корпус акустической системы должен быть выполнен из фанеры балтийской березы с двухслойным полиуретановым покрытием. Уникальная конструкция корпуса в виде экрана обеспечивает минимальную высоту проецирования для установки под балконом или под низким потолком. Внутренние компоненты системы должны быть защищены решеткой из 1,5-миллиметровой перфорированной стали с порошковым напылением. В качестве входных разъемов должны использоваться два разъема Neutrik® NL4 Speakon® и одна параллельно распаянная клеммная колодка. Доступны белый и черный варианты отделки корпуса. Акустическая система должна быть размером 178 x 483 x 229 мм и весом 11,3 кг. Рекомендуется использовать акустическую систему модели Bose RoomMatch Utility RMU206.